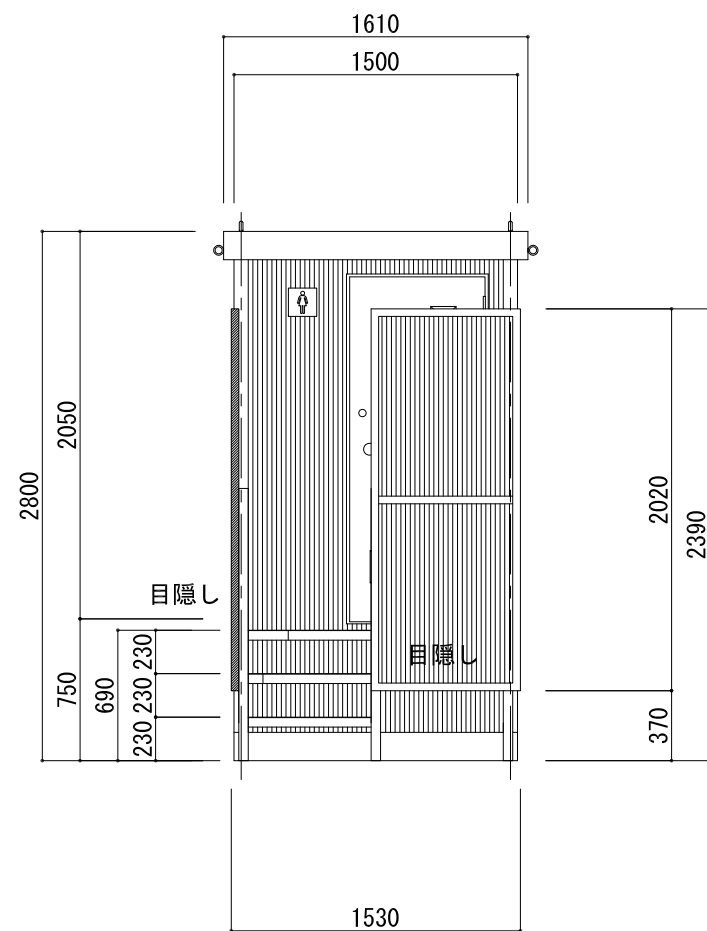
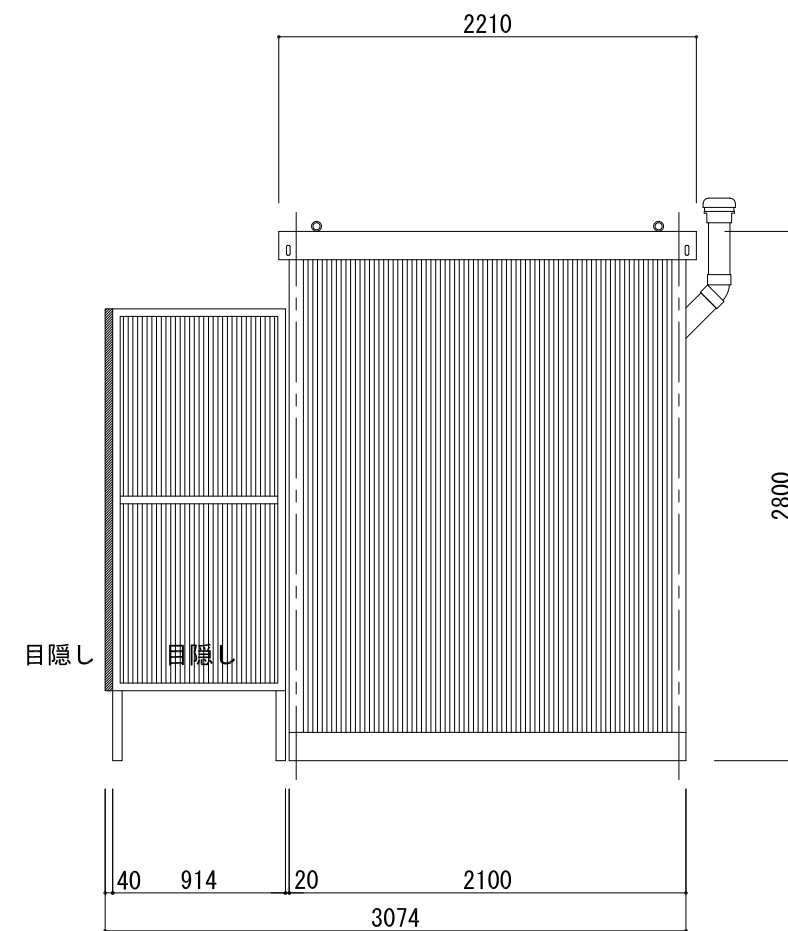
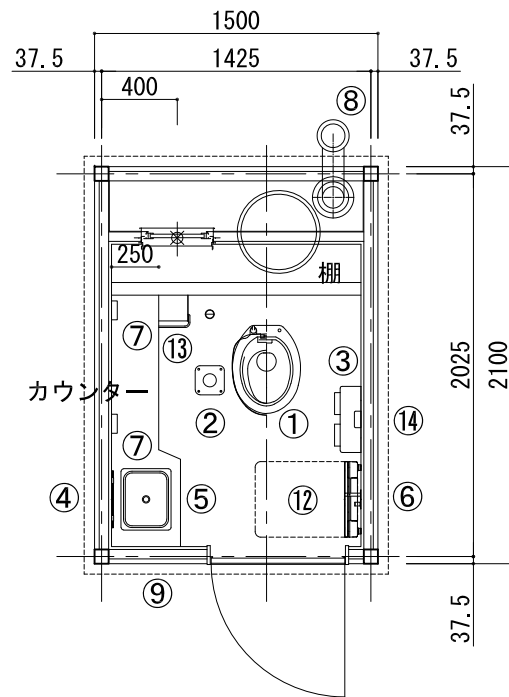


平面図



立面図



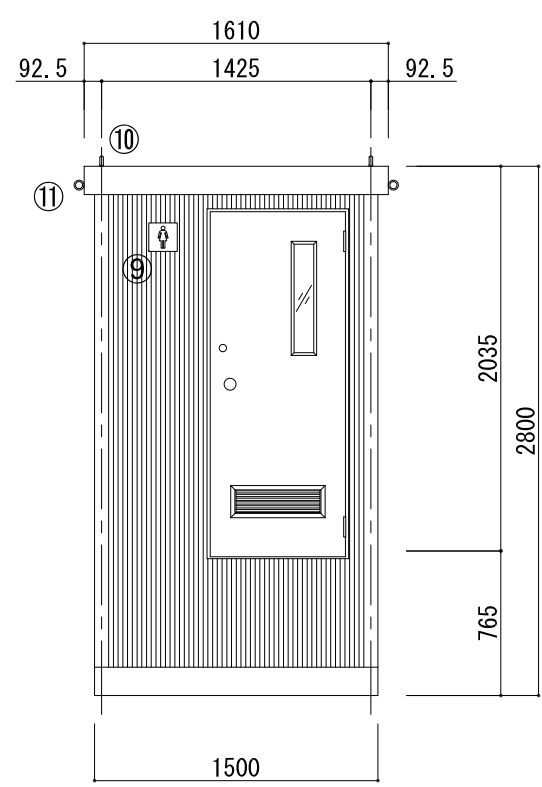


平面図

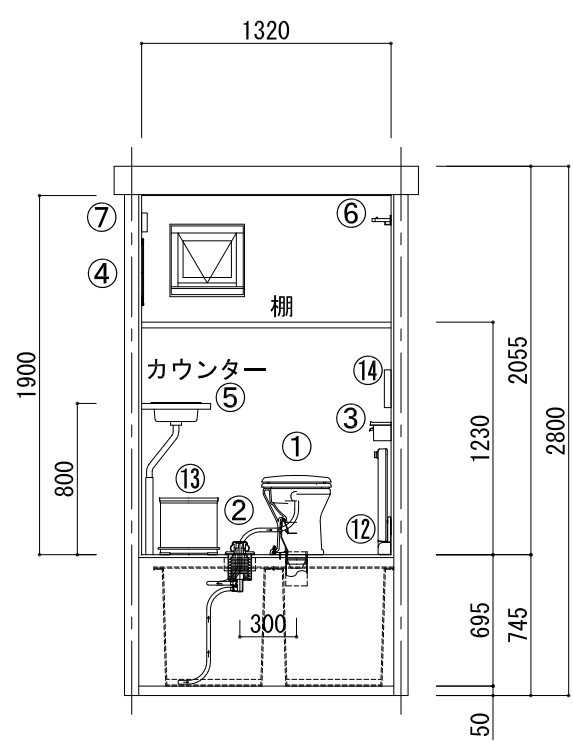
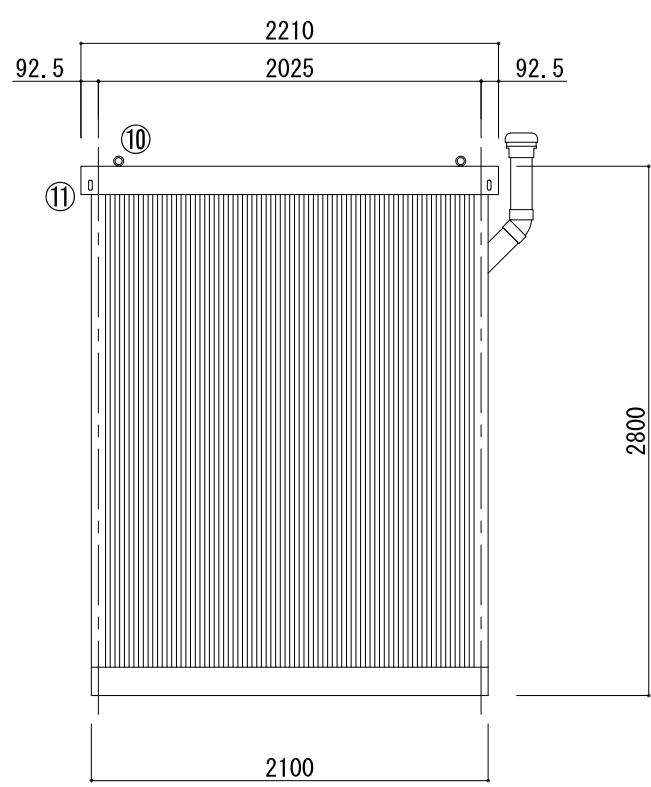
機器一覧				
品番	品名	型 式	数量	備考
1	簡易水洗用便器、普通便座	LJ-760、普通便座付き	1	
2	足踏みポンプ	—	1	
3	紙巻器	YH60N	1	
4	鏡	YM3035A	1	
5	手洗器	SH-1504CP	1	
6	ダブルフック	YKH21WR	1	
7	照明器具	LEDセンサーライト	2	電池式
8	ベンチレーター	S4301-PV (100φ)	1	
9	トイレ表示板	016302012038	1	
10	吊金具	M20 亜鉛メッキ	4	
11	支持用金具	M20 亜鉛メッキ	4	
12	フィッティングボード	YKA41	1	オプション
13	チャームボックス	YKB102	1	オプション
14	擬音ユニット	TS210	1	オプション

外部仕上げ	
屋根	重ね折板 66山ルーフ 鋼板t=0.5mm 発泡ポリエチレン裏打ち
外壁	金属サイディング (角波鋼板) ガルバリウム鋼板t=0.5mm 透湿防水シート貼り
ドア	鋼板フラッシュドア W750×H1820 標準塗装仕上げ 額入り、管理錠、表示錠、ドアチェック、換気ガラリ付
窓	内倒し窓 W405×H370 アルミ 型板ガラスt=4.0mm 付属金物一式、網戸付き

内部仕上げ	
天井	木下地 アルミ複合板 t=3mm
壁	合板下地 アルミ複合板 t=3mm
床	合板下地 塩ビシート t=2mm



立面図



断面図

